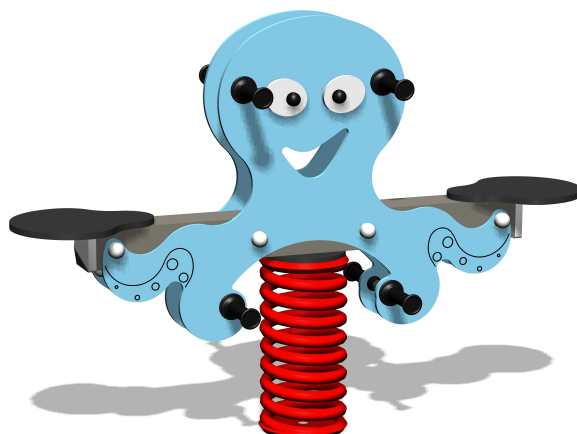


JEU sur RESSORT

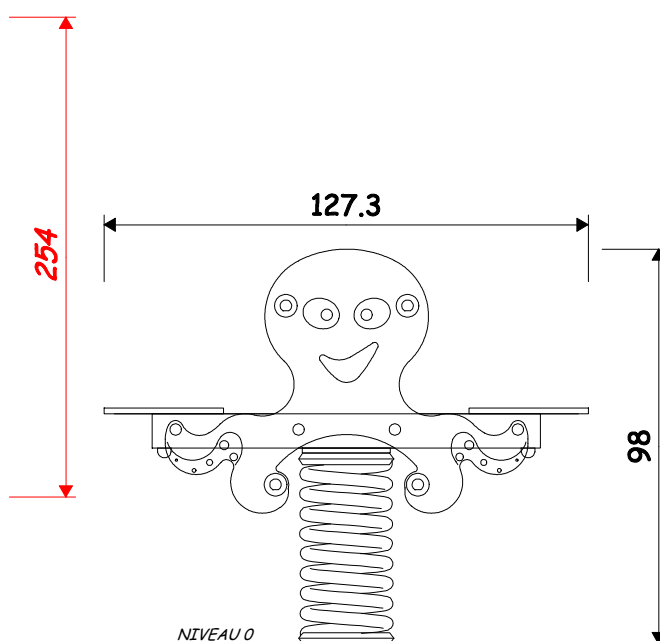
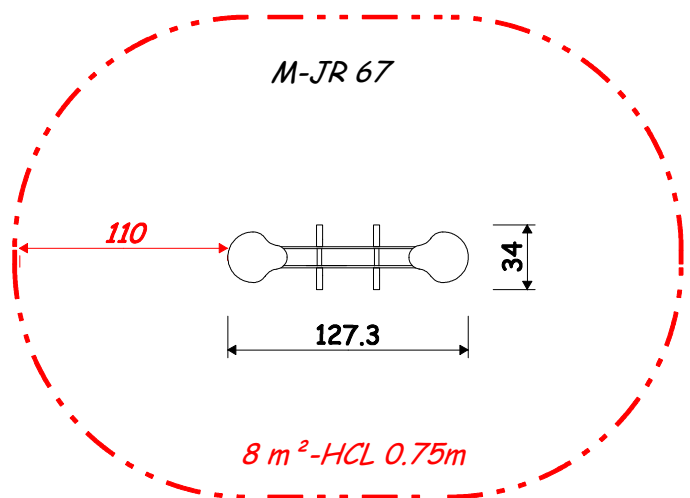
2 à 8 ans

# LA PIEUVRE DOUBLE

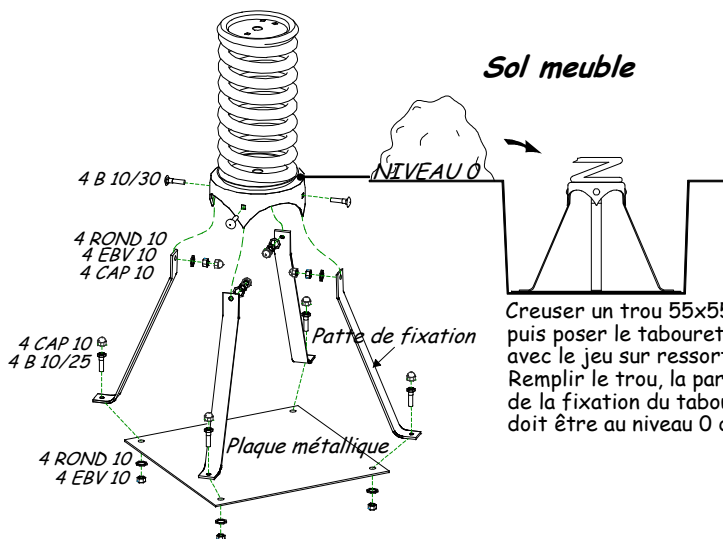
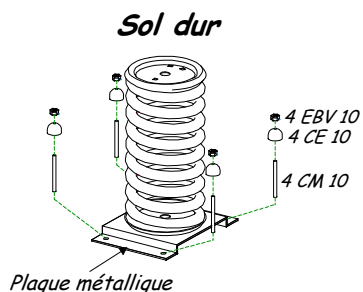
Réf : M-JR 67



## ZONE D'IMPACT



## SCELLEMENT



Creuser un trou 55x55x55cm, puis poser le tabouret d'ancrage avec le jeu sur ressort. Remplir le trou, la partie supérieure de la fixation du tabouret doit être au niveau 0 du sol fini.